

Maintenance & Operating Instructions

For

API Rack Plugs & Cords

Part Numbers

FT600	API Thermistor Rack Plug and 30' Coiled Cord Set (6 Channel)
FT600C	Canada Thermistor Rack Plug 30' Coiled Cord Set
FT600S	API Thermistor Rack Plug and 20' Straight Cord Set (8 Channel)
FT600SC	Canada API Thermistor Plug And 20'straight Cord Set
FT601	API Thermistor Replacement Plug
FT601-10	API Thermistor Replacement Plug 10 Pin Canada
FT602	Replacement 30' Coiled Cord – 10 Conductor
FT604	Replacement 20' Straight Cord – 10 Conductor
FT605C	API Plug 6 Pin Optic Pattern With 4 J-Slots
FT620	API Optic Rack Plug and 30' Coiled Cord Set
FT620S	API Optic Rack Plug and 20' Straight Cord Set
FT621	API Optic Replacement Plug
FT622	Replacement 30' Coiled Cord – 6 Conductor
FT9017	Thermistor plug body assembly
FT9018	Optic plug body assembly

For Sales & Service Contact

USA:

Dixon Bayco USA
Chestertown, Maryland
Phone: 410-778-2000
Fax: 410-778-4702
Toll Free: 800-355-1991
E-mail: dixonbayco@dixonvalve.com
www.dixonbayco.com

Canada:

Dixon Group Canada Limited
Innisfil (Barrie), Ontario
Phone: 705-436-1125
Fax: 705-436-6251
Toll Free: 877-963-4966
E-mail: isales@dixongroupcanada.com
www.dixongroupcanada.com

Mexico:

Dixva, S. de R.L. de C.V.
Monterrey, N.L.
Phone: 01-800-00-DIXON (34966)
Fax: 01-81-8354-8197
E-mail: contactenos@dixonvalve.com.mx
www.dixonvalve.com

Europe:

Dixon Group Europe Ltd
Preston, England
Phone: +44 (0)1772 323529
Fax: +44 (0)1772 314664
E-mail: enquiries@dixoneurope.co.uk
www.dixoneurope.co.uk

Asia Pacific:

Dixon (Asia Pacific) Pty Ltd
Wingfield, South Australia
Phone: +61 8 8202 6000
Fax: +61 8 8202 6099
E-mail: enquiries@dixonvalve.com.au
www.dixonvalve.com.au



The Right Connection™

PRODUCT DESCRIPTION:

FloTech API Rack Plugs are designed to meet the mechanical and electrical requirements outlined in API RP 1004 standard for Bottom Loading Cargo Tanks. The plugs can be wired into Scully or Civacon API cord junction boxes and feature a reliable polymer and stainless steel construction.

Installation Steps:

Follow these instructions to install a FloTech replacement plug assembly.

Step 1) Remove old plug from junction box and **record on a piece of paper the wire number that is connected to the corresponding numbered terminal screw.** Wires on the API cord typically have wire numbers 1-10 on the individual conductors. These wire numbers match the API plug pin number.

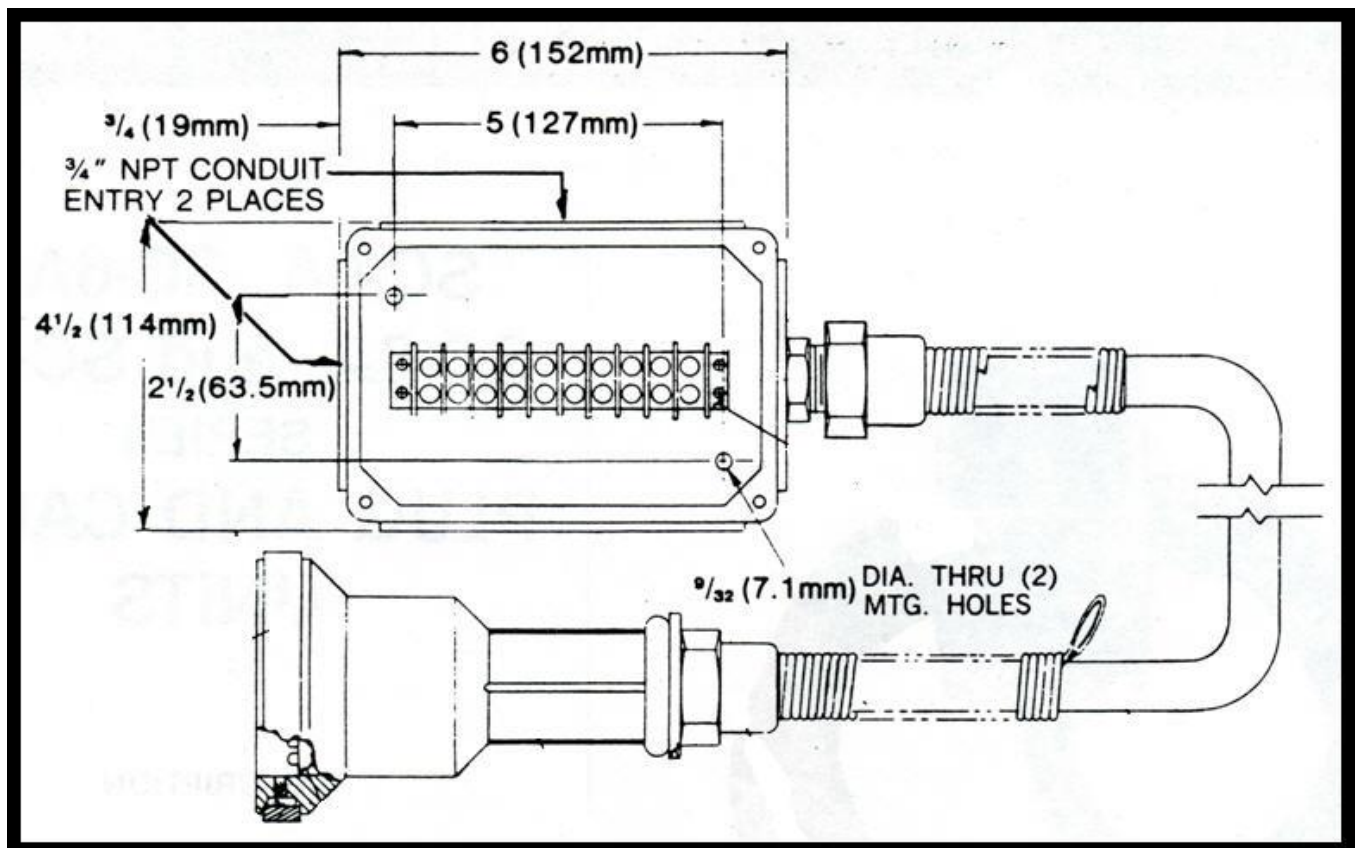
Step 2) Keep all cable gland parts used to seal the cord in the junction box. These will be reused.

Step 3) Place junction box cable gland components over new FloTech API plug cord in same order as removed. Then install cable into junction box and tighten cable gland.

Step 4) Reconnect numbered wires on the plug cord to the numbered terminal block screws in the same order. **Follow the wire numbers, not the wire colors.**

CAUTION: There is no standard to these connections. If any doubt use an ohm meter and verify API plug contact pin to wire number before removing the old plug and reconnecting the new plug.

Drawing below shows the FloTech API Replacement Plug installed in a rack mounted junction box. Junction box not part of FT600/620 series replacement API plugs.



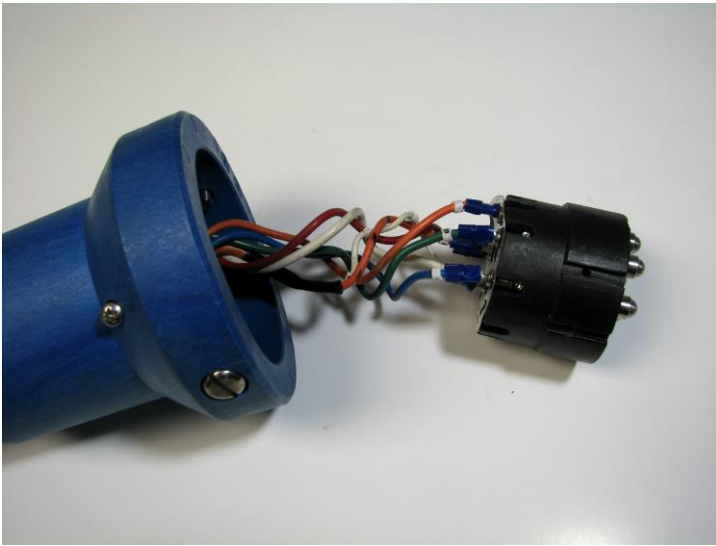
To assemble a replacement cord to an existing rack plug, follow the procedure below.



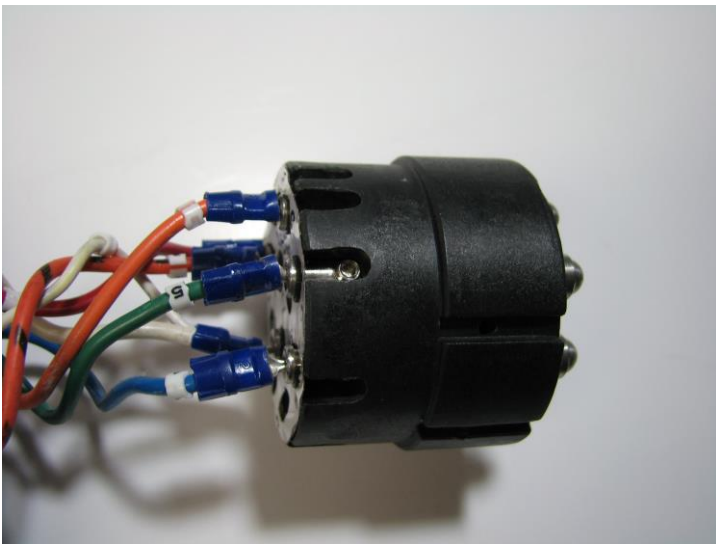
Per the picture above, loosen the large nut on the strain relief.



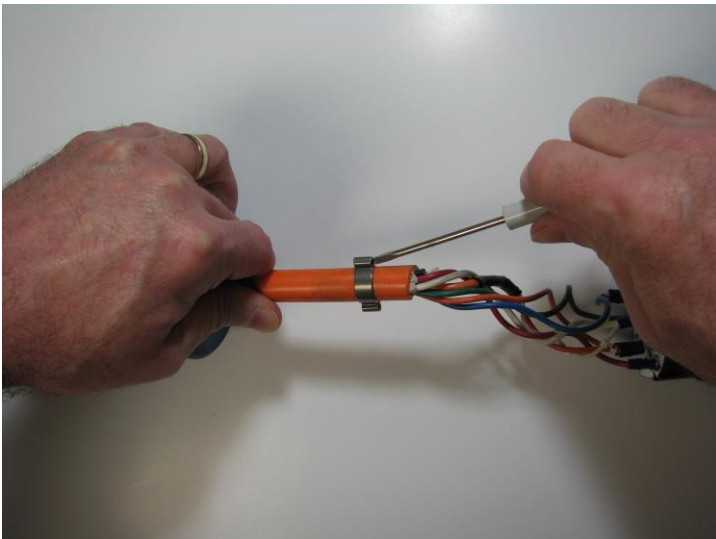
Per the picture above, loosen the screw on the side of the rack plug. This will release the black contact block containing the spring loaded contact pins.



Per the picture above, slide the contact block out of the rack plug body. Slide the orange cord into the plug body as the contact block is slid out.



Per the picture above, loosen (but do not completely remove) the small set screws holding the wires into the spring loaded pins.

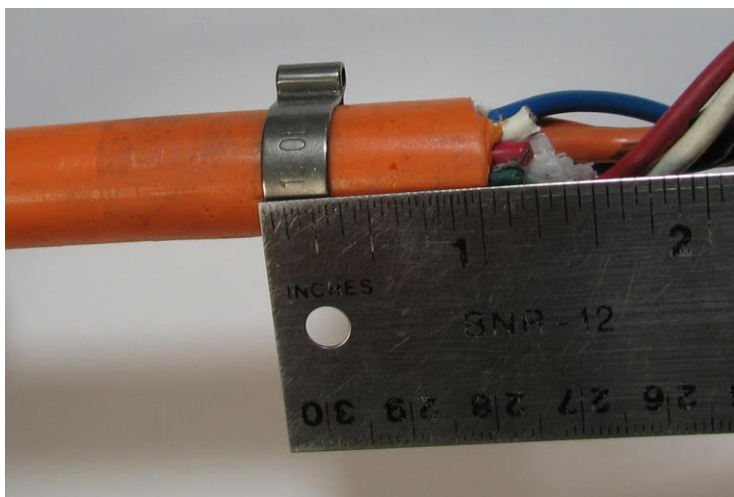


You can now remove the contact block from the cord. To remove the cord from the plug body you can loosen the clamp (see picture above) by inserting a screw driver in the crimped ears and twisting, or you can cut the cord off below the clamp so the cord can be removed through the strain relief.

Reverse the process to attach the new cord to the old rack plug.



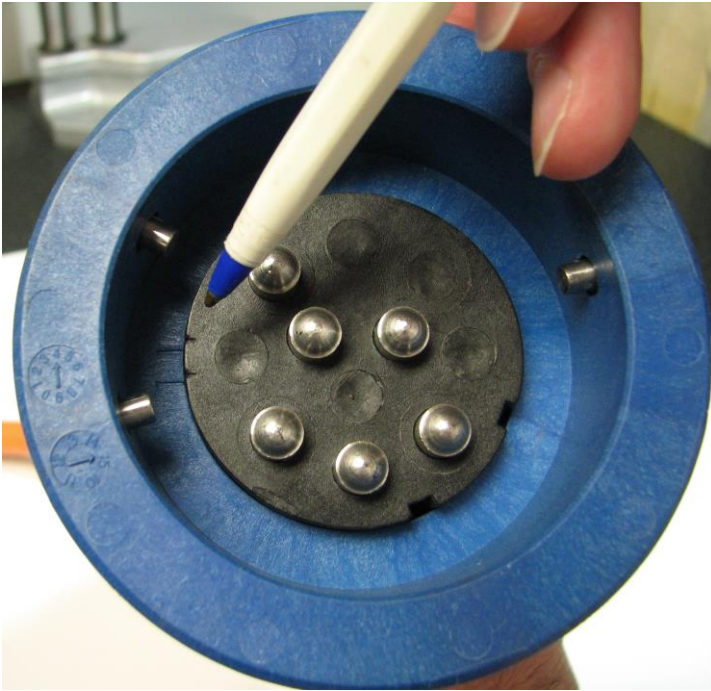
Per the picture above, slide the new rack cord through the strain relief spring and nut, then through the metal backup ring and rubber grommet and through the rack plug body.



Per the picture above, slide the metal pinch-on clamp onto the cord and crimp it onto the orange jacket about 1” beyond the end of the orange jacket measured to the far side of the clamp as shown using Dixon clamp tool 1098.

Attach the wire ends to the contact pins by matching the wire numbers to the pin numbers. **Use the numbers and not the wire colors from the old cord.**

Tighten the set screws onto the wire ends.



Rotate the contact block as needed to take up excess wire and insert the contact block into the rack plug body such that the (2) index marks on the black plastic contact block align with the (2) index marks on the rack plug body (see picture above).

Hold the contact block firmly into the body and tighten the screw into the side of the rack plug body. Do not over tighten this screw.

Tighten the large nut on the strain relief.

Dixon Warranty:

For warranty Information, please refer to the inside back cover of the latest Dixon catalogue.

Installation & Mode d'emploi

Pour

Prise API pour Rampe de Chargement & Cordons

Numéro de Pièces

FT600	Thermistance Prise API pour rampe de chargement et 30' de jeu de cordons spiralé (6 canaux)
FT600C	Thermistance Prise API Canada pour rampe de chargement 30' de jeu de cordons spiralé
FT600S	Thermistance Prise API pour rampe de chargement et 20' de jeu de cordons spiralé (8 canaux)
FT600SC	Thermistance Prise API Canada et 20' de jeu de cordons spiralé
FT601	Prise de remplacement pour thermistance API
FT601-10	Prise de remplacement pour thermistance API – 10 fiches Canada
FT602	Remplacement 30' de jeu de cordons spiralé – 10 conducteurs
FT604	Remplacement 20' de jeu de cordons droit – 10 conducteurs
FT605C	Prise API modèle optique 6 fiches avec 4 connecteurs-J
FT620	Prise pour rampe de chargement API optique et 30' de jeu de cordons spiralé
FT620S	Prise pour rampe de chargement API optique et 20' de jeu de cordons droit
FT621	Remplacement Prise optique API
FT622	Remplacement 30' de jeu de cordons spiralé – 6 Conducteurs
FT9017	Assemblage du corps de Prise thermistance
FT9018	Assemblage du corps de Prise optique

Pour vente & service contactez

É.U:

Dixon Bayco USA
Chestertown, Maryland
Téléphone: 410-778-2000
Fax: 410-778-4702
Sans Frais: 800-355-1991
E-mail: dixonbayco@dixonvalve.com
www.dixonbayco.com

Canada:

Dixon Group Canada Limited
Innisfil (Barrie), Ontario
Téléphone: 705-436-1125
Fax: 705-436-6251
Sans Frais: 877-963-4966
E-mail: isales@dixongroupcanada.com
www.dixongroupcanada.com

Mexique:

Dixva, S. de R.L. de C.V.
Monterrey, N.L
Téléphone: 01-800-00-DIXON (34966)
Fax: 01-81-8354-8197
E-mail:
contactenos@dixonvalve.com.mx
www.dixonvalve.com

Europe:

Dixon Group Europe Ltd
Preston, England
Téléphone: +44 (0)1772 323529
Fax: +44 (0)1772 314664
E-mail: enquiries@dixoneurope.co.uk
www.dixoneurope.co.uk

Asie et Pacifique:

Dixon (Asia Pacific) Pty Ltd
Wingfield, South Australia
Téléphone: +61 8 8202 6000
Fax: +61 8 8202 6099
E-mail: enquiries@dixonvalve.com.au
www.dixonvalve.com.au



The Right Connection™

DÉSCRIPTION DU PRODUIT:

Prises API pour rampe de chargement FloTech sont de conception pour répondre aux exigences mécaniques et électriques décrites dans le standard API 1004 RP pour le chargement par le bas des réservoirs de cargo. Les prises peuvent être câblées en Scully ou en boîtes de jonction du cordon API Civacon et disposent d'un polymère fiable et la construction en acier inoxydable.

Procédure d'installation:

Suivez ces instructions pour installer un assemblage de prise de remplacement FLOTECH.

Étape 1) Retirer la vieille prise de la boîte de jonction et **enregistrer sur un morceau de papier le numéro de fil qui est relié à la borne à vis du numéro correspondant.** Les fils sur le cordon API ont généralement des numéros de fil 1-10 sur les conducteurs individuels. Ces numéros de fil correspondent au numéro de fiches de la prise API.

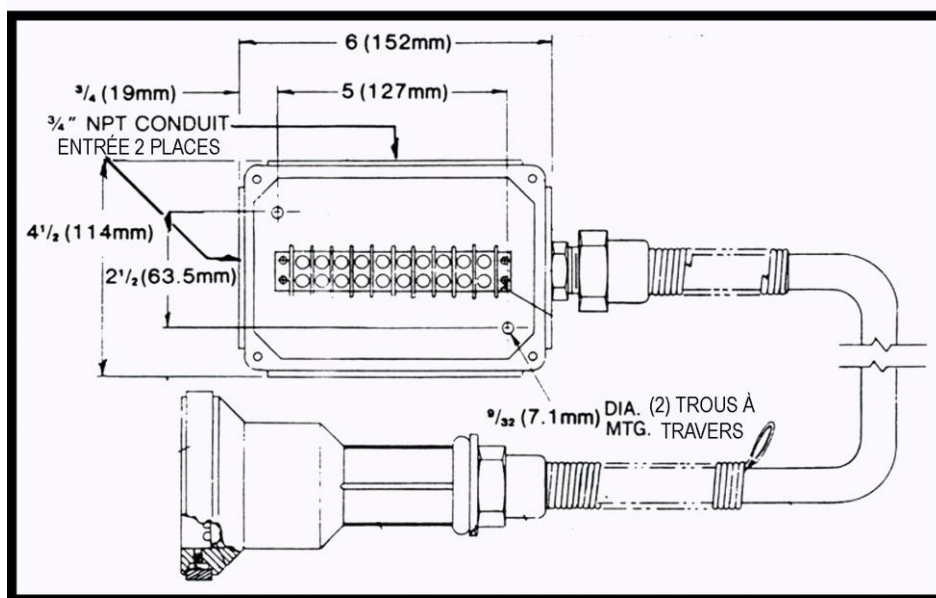
Étape 2) Garder toutes les parties du presse-étoupe de câble utilisés pour sceller le cordon dans la boîte de jonction. Ceux-ci seront réutilisés.

Étape 3) Placez la boîte de jonction des composants du presse-étoupe de câble sur le nouveau cordon d'alimentation API FloTech au même ordre que retirés. Puis installer le câble dans la boîte de jonction et serrer le presse-étoupe de câble.

Étape 4) Rebranchez les fils numérotés sur le cordon de la prise aux vis des borniers numérotés dans le même ordre. **Suivez les numéros de fil, pas les couleurs de fil.**

Attention: Il n'existe pas de norme à ces connexions. En cas de doute, utiliser un ohmmètre et vérifiez la fiche de contact de prise API au numéro de fil avant de retirer la vieille prise et de rebrancher la nouvelle prise.

Le schéma ci-dessous montre la prise de remplacement API FloTech installé dans un râtelier de boîte de jonction montée. Boîte de jonction ne fait pas partie de la série de prises API de remplacement pour FT600/620.



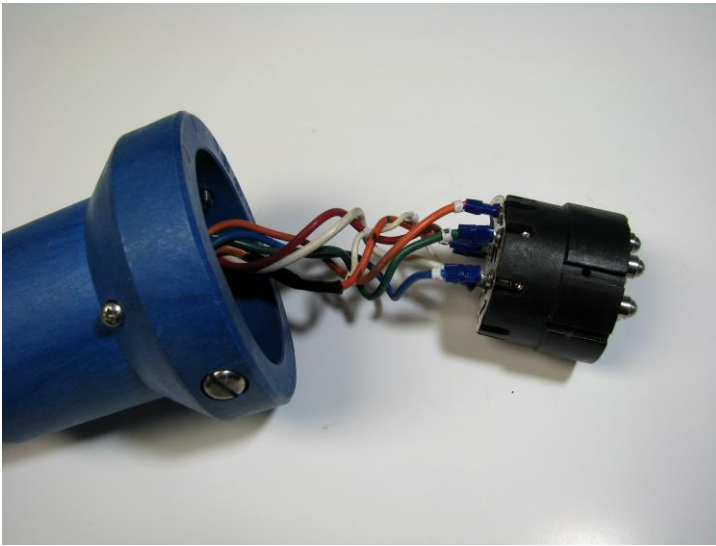
Pour assembler un cordon de remplacement à une prise pour rampe de chargement existant, suivez la procédure ci-dessous.



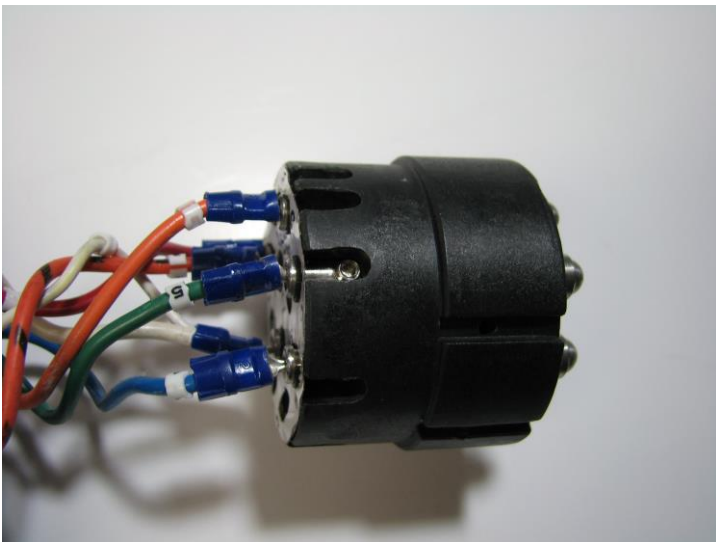
Par l'image ci-dessus, desserrer le gros écrou sur la décharge de tension.



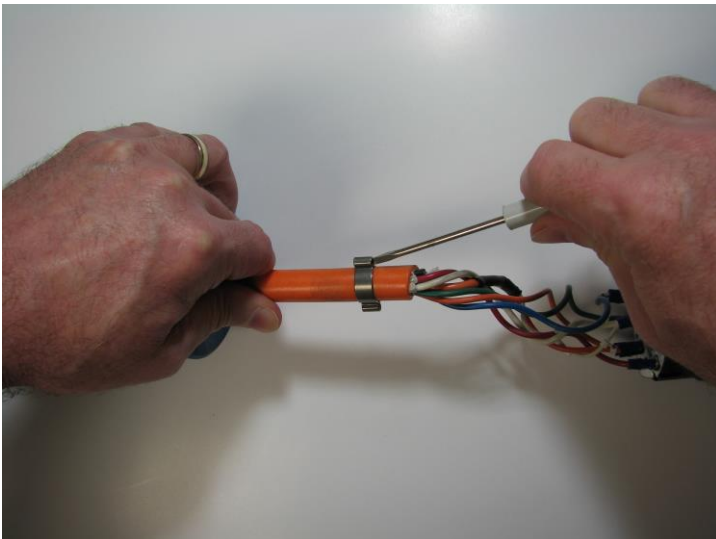
Par le tableau ci-dessus, desserrer la vis sur le côté de la prise pour rampe de chargement. Cela va libérer le bloc de contact noir contenant les fiches de contact à ressort de rappel.



Par l'image ci-dessus, faites glisser le bloc de contact sur le corps de prise pour rampe de chargement. Faites glisser le cordon orange dans le corps de prise que le bloc de contact est glissé à l'hors.



Par l'image ci-dessus, desserrer (mais ne supprime pas complètement) les petites vis de fixation tenant les fils dans les broches à ressort de rappel.

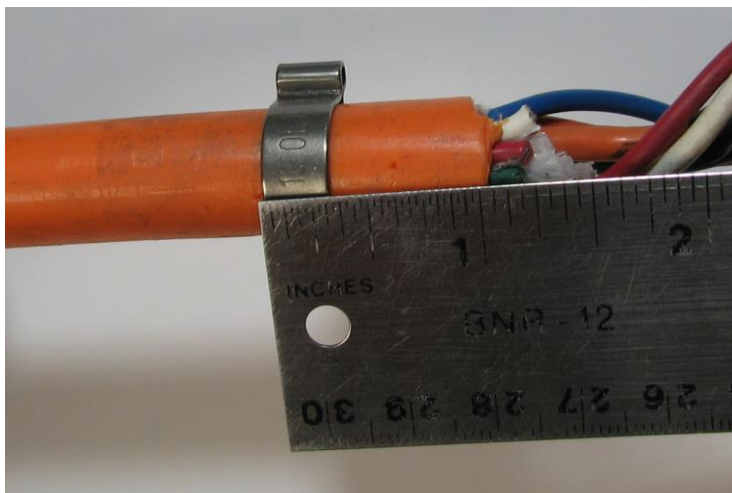


Vous pouvez maintenant retirer le bloc de contact du cordon. Pour retirer le cordon du corps de prise, vous pouvez desserrer le collier de serrage (voir photo ci-dessus) en insérant un tournevis dans les oreilles serties et en tournant, ou vous pouvez couper le cordon dessous du collier de serrage de sorte que le cordon peut être enlevé par la décharge tension.

Inversez le processus pour fixer la nouvelle corde à l'ancienne prise d'atelier



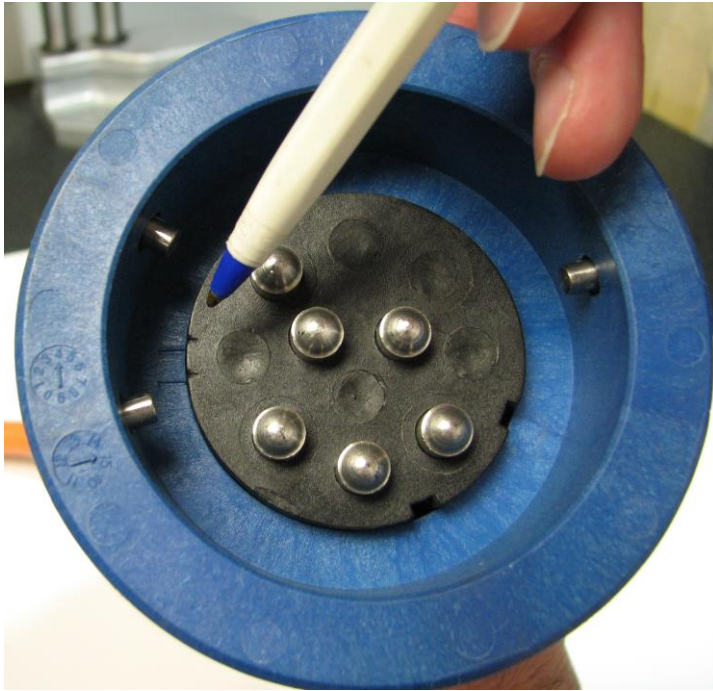
Par le tableau ci-dessus, faire glisser le nouveau cordon de rampe de chargement à travers le ressort décharge tension et de l'écrou, puis à travers la bague de renfort métallique et le passe-câble en caoutchouc et à travers le corps de prise API pour rampe de chargement.



Par l'image ci-dessus, faites glisser le collier de serrage métallique sur le cordon et le sertir sur la veste orange environ 1 "au-delà de la fin de la veste orange mesuré à l'autre bout du collier de serrage, comme indiqué en utilisant l'outil pour collier de serrage 1098 de Dixon.

Joindre les extrémités des conducteurs aux fiches de contact en faisant correspondre les numéros de fil à les numéros de fiches. **Utilisez les chiffres et pas les couleurs des fils de l'ancien cordon.**

Serrer les vis de fixation sur les extrémités des fils.



Pivoter le bloc de contacts selon les besoins pour prendre excès de fil et insérer le bloc de contact dans le corps de prise pour rampe de chargement de telle sorte que les (2) marques d'index sur le bloc de contact noir en plastique s'alignent avec les (2) marques d'index sur le corps de prise pour rampe de chargement (voir photo ci-dessus).

Tenez le bloc de contact fermement dans le corps et serrer la vis dans le côté du corps de prise pour rampe de chargement. Ne pas trop serrer la vis.

Serrer le gros écrou sur la décharge de tension.

Garantie de Dixon:

Pour plus d'informations complètes sur la garantie, s'il vous plaît se référer à la couverture intérieure de la dernière page du catalogue Dixon le plus récent.